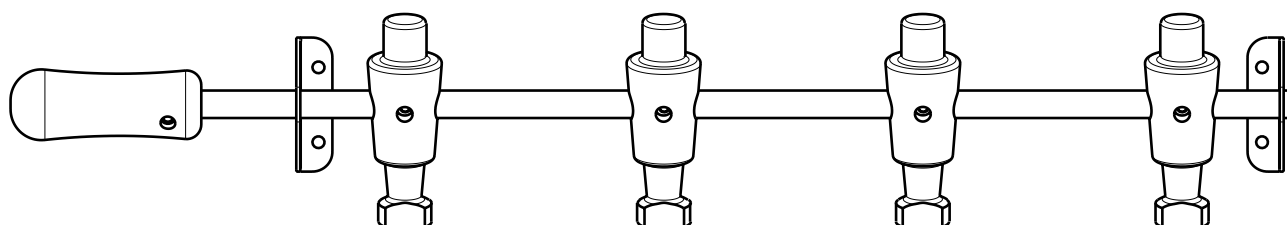


# Wood Champions

by Rafael Rodríguez



*Intense  
living*



---

## USER'S MANUAL *MANUAL DEL USUARIO*



Thank you for purchasing an RS Barcelona Wood Champions.

We hope you enjoy it and spend many intense living moments with yours.

Take an #stayplayful picture with the Wood Champions, post it on Instagram or Facebook with #rsbarcelona tag and follow us on our social media and we will send you a little gift.

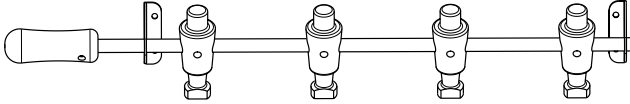
Gracias por adquirir un Wood Champions RS Barcelona.

Esperamos que lo disfrutes y que pases con él y los tuyos muchos momentos intense living.

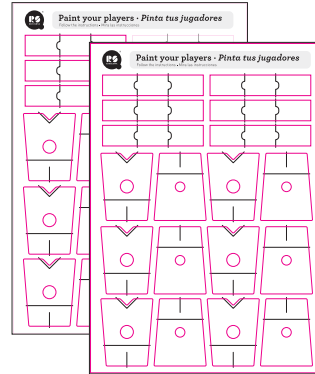
Hazte una foto #stayplayful con el Wood Champions, súbela a Instagram o Facebook, etiquétala con #rsbarcelona y síguenos en nuestras redes sociales y te mandaremos un pequeño obsequio.

# Pieces / Piezas

WOOD CHAMPIONS / WOOD CHAMPIONS



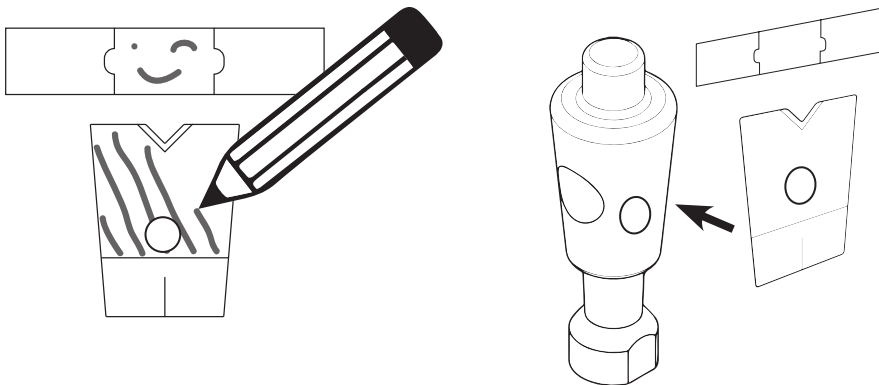
PLAYER STICKERS / PEGATINAS JUGADORES



## Assembly / Montaje

1.

Paint the colours of your team and dress your players.  
*Pinta los colores de tu equipo y viste a tus jugadores.*



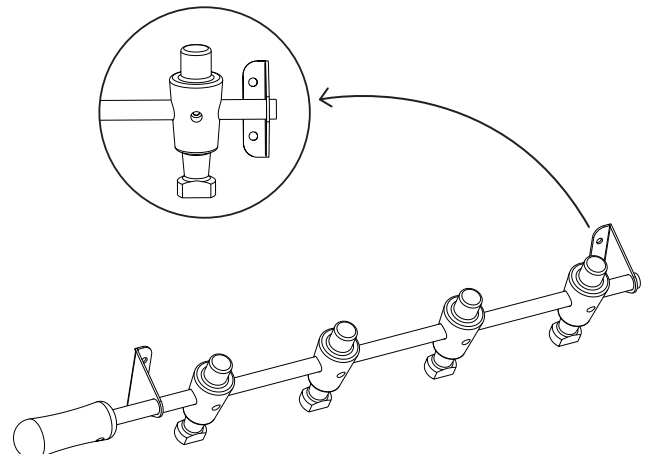
2.

Screw the coat hanger to the wall.  
*Atornilla el colgador a la pared.*

- Because of the variety of different wall types, RS can't provide you with the exact fittings to fix this product.
- It is necessary that you identify the type of wall you intend to fix this item onto and contact your local hardware store to get the appropriate fittings.

• Debido a la diversidad de paredes que existe, RS no puede proveerte con los accesorios necesarios para instalar este producto.

• Identifica el tipo de pared en la que vas a montar el artículo y acude a tu ferretería habitual para adquirir los accesorios que correspondan.





## Do not forget *No olvides*

Tighten the product's screws regularly to prevent loosening.

*Ajustar los tornillos del producto periódicamente para evitar que se aflojen.*



## Danger! *¡Peligro!*

- Do not allow children under 14 to use it without the supervision of an adult and under his/her responsibility.
- Do not place your head at the level of the bars; you might be hit even with the rubber protectors in place.
- *No permitas su utilización a niños menores de 14 años sin la presencia de un adulto y bajo su responsabilidad.*
- *No acercas la cabeza a la altura de las barras, puedes golpearte aún con las protecciones de goma colocadas.*



## Warning! *¡Atención!*

- Check that the assembly kit is complete. Otherwise, contact the manufacturer or seller before use.
- Do not try to assemble the football table on your own, you will need help to turn it over.
- *Revisa que el kit de montaje esté completo. En caso contrario ponte en contacto con el fabricante o vendedor antes de su utilización.*
- *No intentes montar el fútbolín tú sólo, necesitarás ayuda para girarlo.*



## Warranty *Garantía*

For two years from purchase date, RS Barcelona warrants its products against manufacturing defects and material provided that the product is used under the conditions for which it was designed and the product is used for its intended purpose. Damage caused by transport manipulation,

ultraviolet light, water, sea air or extreme changes in temperature are specifically excluded from the warranty.

PRODUCTS WHICH DO NOT CONFORM TO THE DESCRIPTION OR WHICH ARE DEFECTIVE IN MATERIAL OR MANUFACTURING WILL BE REPLACED, REPAIRED OR, AT RS BARCELONA'S CHOICE, CREDITED FOR THEIR ORIGINAL PURCHASE PRICE. RS BARCELONA MUST BE NOTIFIED OF SUCH DEFECT WITH GRAPHIC EVIDENCE AND DESCRIPTION.

*Todos los productos de RS Barcelona tienen una garantía de 2 años desde la fecha de compra. Esta garantía cubre los defectos de fabricación siempre y cuando el producto se use para el propósito para el que fue diseñado y bajo las condiciones recomendadas por el fabricante. Quedan excluidos de esta garantía los desperfectos causados por mal uso o uso indebido del producto, así como los desperfectos causados por la manipulación durante el transporte, los rayos ultravioletas, el agua, la brisa marina o los cambios de temperatura extremos.*

*LOS PRODUCTOS QUE NO CONCUERDAN CON LA DESCRIPCIÓN O QUE MUESTRAN DEFECTOS EN EL MATERIAL DE FABRICACIÓN SERÁN REPUESTOS, REPARADOS O ABONADOS POR EL MISMO PRECIO DE COMPRA, SEGÚN CRITERIO DE RS BARCELONA. DICHOS DEFECTOS DE FABRICACIÓN SERÁN NOTIFICADOS A RS BARCELONA MEDIANTE DOCUMENTACIÓN GRÁFICA (IMÁGENES DE LOS DESPERFECTOS).*

## Returns *Devoluciones*

**NO RETURNS WILL BE ADMITTED, except in cases of manufacturing defects.** If you detect any damage in the packaging, before open it take some pictures. They will be necessary in order to process your complaint.

**DO NOT THROW THE ORIGINAL PACKAGING AWAY** until you check that the product is in perfect condition.

You have 5 days from the product reception to register a manufacturing defects complaint.

In order for returns involving manufacturing defects to be accepted the following steps should be followed:

- Contact our Customer Service Dept. at [export@rs-barcelona.com](mailto:export@rs-barcelona.com).
- Send us photographs of the faulty parts via e-mail ([export@rs-barcelona.com](mailto:export@rs-barcelona.com)). In case of packaging damages we will need you to send images as well.
- Once the claim/return is accepted by RS Barcelona we will contact you to proceed with the pick-up/replacement of the product.
- The product must not be used.
- The product must be returned in the same condition in which it was sent to you and in its original packaging. If the original packing is not available you should replace it with one of a similar size and capacity which completely protects the product.

**Natural wood products returns will NOT be admitted.**

As a natural material, wood can vary in colour, or even crack due to humidity and sudden changes in temperature. To preserve the good condition of the wood, follow the manufacturer's maintenance and care instructions.

After 5 days from product reception, NO claims for manufacturing defects or missing pieces will be admitted.

**NO SE ADMITEN DEVOLUCIONES, excepto en caso de defecto de fabricación.** Si al recibir tu pedido detectas desperfectos en el embalaje, por favor, antes de abrirlo toma fotografías para que, en caso de desperfecto en el producto, podamos atender tu reclamación.

*NO TIRES EL PACKAGING ORIGINAL hasta comprobar que el producto está en perfectas condiciones.*

*Tienes 5 días desde la recepción del producto para reclamar la devolución por producto defectuoso.*

*Para que podamos atender tu reclamación de devolución deberás seguir los siguientes pasos:*

- Ponerte en contacto con nuestro Servicio de Atención al Cliente en [export@rs-barcelona.com](mailto:export@rs-barcelona.com)

- Remitirnos vía mail ([export@rs-barcelona.com](mailto:export@rs-barcelona.com)) fotografías de las partes con desperfectos (en el caso de que también detectes desperfectos en el embalaje también será necesario que nos remitas las fotografías correspondientes).

- Una vez la reclamación/devolución sea aceptada por RS Barcelona, nos pondremos en contacto contigo para proceder a la recogida/reposición del producto.

- El producto no debe estar usado.

- El producto debe devolverse en el mismo estado en el que se te envió y en su embalaje original. Si el embalaje original no está disponible, debes reemplazarlo por uno de similar tamaño y capacidad que proteja el producto en su totalidad.

**NO se aceptan devoluciones de productos fabricados con madera natural.**

Al tratarse de un material natural, la madera puede variar de color o incluso agrietarse a causa de la humedad y los cambios bruscos de temperatura.

Para preservar el buen estado de la madera, sigue las instrucciones de mantenimiento del fabricante.

Transcurridos 5 días desde la recepción del producto NO se aceptarán reclamaciones por producto defectuoso o piezas extraviadas.

If you come to BCN  
do not forget to visit  
our showroom!

*Si vienes a BCN  
¡No olvides visitar  
nuestro showroom!*

C/ Còrsega 365  
08037 - Barcelona  
SPAIN  
Tel. +34 936 58 95 03  
[info@rs-barcelona.com](mailto:info@rs-barcelona.com)  
[www.rs-barcelona.com](http://www.rs-barcelona.com)



*Intense  
living*

Follow us  
*¿Nos seguimos?*



YOU ALSO MAY LIKE:

*TAMBIÉN TE PODRÍA GUSTAR:*



— RS#4Fun —  
RAFAEL RODRÍGUEZ



— Wall Champions 4 —  
RAFAEL RODRÍGUEZ



— Wall Champions 1 —  
RAFAEL RODRÍGUEZ